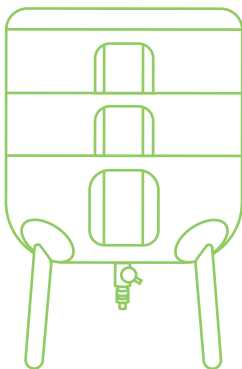




reci compost

Da vida a tus residuos



comberplast
Pensando el plástico



Utilizando la Recicompost

La **vermicompostera** es un sistema casero que utiliza **lombrices** para convertir desechos orgánicos de cocina en **compost nutritivo** para jardines. Hecha con material **100% reciclado**, destaca su **enfoque sostenible** fomentando prácticas ecoamigables.

En este recipiente especial, las lombrices de tierra transforman los restos de comida en **lombricompost** o **vermicompost**, con textura similar a la turba (empleado como abono orgánico), en pocos meses.

Adicionalmente, otro producto obtenido del vermicompostaje, es un líquido llamado **té de lombriz**. El té de lombriz es excelente fertilizante con un alto contenido de enzimas y hormonas naturales que apoyan el crecimiento de las plantas y las protegen de diversas enfermedades.

Estos fertilizantes se pueden utilizar para **hierbas, verduras, plantas de interior o exterior**.

¿Por qué compostar en casa?

- 40 - 60% de los restos de comida del hogar se pueden convertir en abono.
- Los residuos orgánicos no terminan en la basura o en incineración (eliminación de residuos con fuego).
- No gastarás dinero en fertilizantes artificiales y tus plantas tendrán una rica nutrición natural.
- Tendrás un fertilizante rico en valiosos nutrientes y enzimas para tus plantas durante todo el año.
- Tus hijos o nietos tendrán la oportunidad de aprender sobre ecología y ciclos naturales.
- Estás cuidando el planeta!

Información Técnica

Material: Poliolefinas recicladas

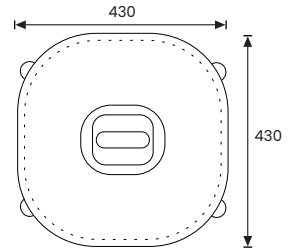
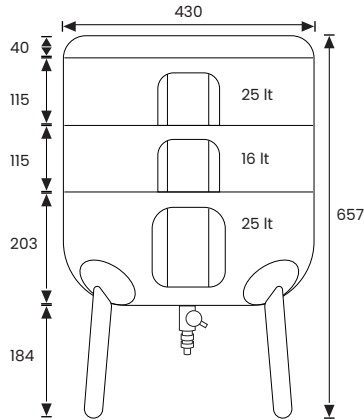
Peso aproximado: 4,7 kg.

Capacidad: 66 lt.

Certificación fábrica: ISO 9001

Contenido

- Tapa con mango de madera (A)
- Dos bandejas (B1, B2)
- Filtro
- Parte inferior (C)
- Válvula de paso de líquido
- 4 patas de madera
- Tornillos



Dimensiones (mm):

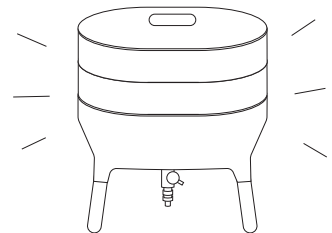
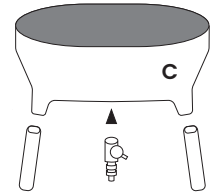
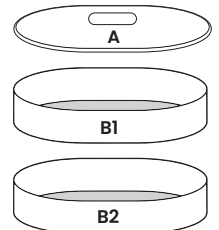
	Ancho	Fondo	Alto	∅
Cuerpo completo	430	430	657	
Bandejas (2)	430	430	115	
Base	430	430	203	
Patas (4)	30	30	218	25
Tapa	430	430	40	

¿Cómo montar la compostera con lombrices?

Desenvuelve las partes individuales y fija las patas a la base inferior utilizando los tornillos que vienen en el interior.

Cuando las patas estén instaladas, procede a colocar la válvula de paso de líquido en la parte inferior. Asegúrate que la válvula esté cerrada y que selle bien. Coloca correctamente el filtro en la parte inferior de la base. En un principio usarás sólo la parte C (la parte con la válvula) y una bandeja (la llamamos bandeja compo staje B1).

La otra bandeja (B2) se utilizará más adelante cuando la bandeja B1 esté completamente llena. Puedes dejarlo aparte o dejarlo entre la bandeja B1 y la parte inferior C.



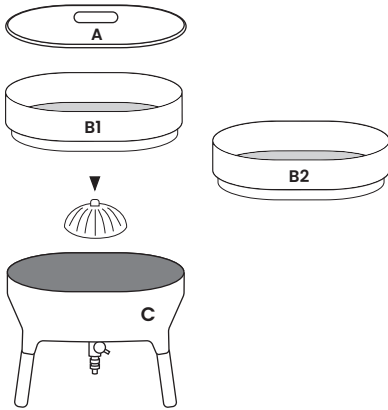
¿Qué puedes agregar en la compostera?

- Cáscaras y restos de frutas y verduras, como cáscaras de papa, corazones de manzana, hojas verdes, etc.
- Bolsitas de té, sin hilo (no las olvides, las bolsas de té son un entorno adecuado para la reproducción de las lombrices)
- Granos de café, café molido, filtros de papel para café
- Restos de verduras hervidas
- Cáscaras de huevo trituradas
- Servilletas de papel
- Cartón de papel húmedo
- Pan seco
- Productos horneados secos
- Restos de plantas de interior o exterior

¿Qué NO puedes agregar?

- Alimentos con sabor intenso como jengibre o cualquier alimento con sabor intenso a cítricos
- Productos lácteos
- Carnes
- Huesos
- Aceite, manteca de cerdo o cualquier otra grasa

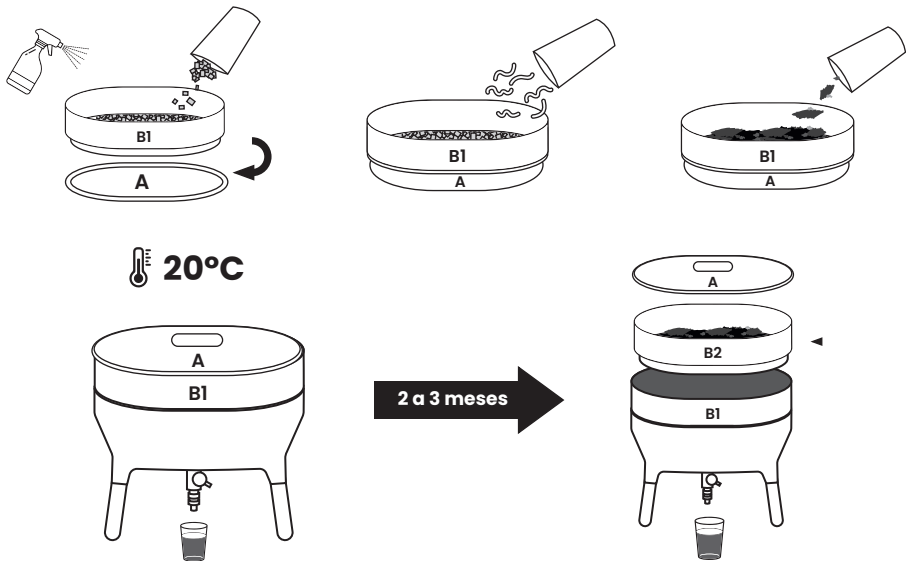
¿Cómo empezar a compostar al instante?



- Ensambla la compostera de lombrices
- Haz una cama con trozos de papel húmedos en la bandeja de compostaje **B1**. Por el momento no necesitas la otra bandeja de compostaje **B2**.
- Coloca las lombrices en la cama.
- Cubre las lombrices con una capa de residuos biológicos **finamente picados**.
- Coloca la bandeja de compostaje **B1** en la parte inferior **C** y cubra con la tapa **A**.
- Observa la humedad y la temperatura en el contenedor. No sobrealimentes a las lombrices
- Después de **2-3 meses**, cuando la bandeja de compostaje **B1** esté llena, coloca encima la bandeja de compostaje **B2** con un poco de residuos biológicos finamente picados. Haz un bulto en el medio de la bandeja **B1** para que los gusanos puedan moverse fácilmente a la bandeja **B2**, por entremedio de los orificios de la bandeja **B2** (los gusanos cambian de bandeja subiendo al 2do nivel, en busca de comida).
- ¡Disfrute del compostaje!



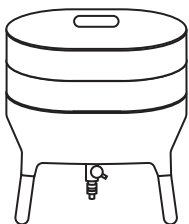
¡LA CAJA DE ESTE PRODUCTO ES COMPOSTABLE! Rompe la caja de la compostera y colócala dentro de la base de la bandeja **B1** para utilizarla como lecho de compostaje.



En el principio del compostaje (primeros usos), para evitar olores desagradables, no utilices restos de col, tallos de verduras o cáscaras de papas. La pequeña cantidad inicial de gusanos, no puede procesarlos con sus enzimas y las sobras pueden provocar olores fuertes.

El proceso de compost paso a paso

- **Una capa de papel húmedo triturado será suficiente.** Puedes utilizar cualquier cartón, incluso la caja en la que llegó tu compostera. Cartones de huevos, periódicos, hierba, hojas, turba, virutas de madera o fibra de coco.
- Para la puesta en marcha necesitas un poco más de **0,5 kg de lombrices**, es decir, aproximadamente **200 lombrices**.
- La capa de residuos biológicos finamente triturados deberá considerar de **2 a 3 cm de espesor**. (Recuerda leer qué alimentos no están permitidos).
- Al principio, suministra un puñado de alimento **una o dos veces por semana**. Asegúrate de no proporcionar demasiada comida ya que los gusanos no pueden procesar todos los desechos biológicos y comienzan a enmohecerse. En caso de que aparezca el moho, simplemente retire la parte afectada.
- Se puede suministrar más alimento con el tiempo a medida que aumentará la población de gusanos. Los gusanos podrán procesar aproximadamente **0,250 kg por día en 3 meses**. Esta cantidad de biorresiduos es producida diariamente por una familia promedio de cuatro.
- **Controla la humedad** varias veces a la semana.
- Revuelve suavemente el contenido de bandeja de lombrices **una vez a la semana** y observa tus lombrices. Esto también airea bien el compost.
- Mantén la bandeja de lombrices cubierta, **las lombrices prefieren la oscuridad**.
- Un líquido llamado **té de lombriz** es un producto del **vermicompostaje**. Comenzará a aparecer en la parte inferior del contenedor dentro de aprox. 2 meses, cosecha el té de lombriz una o dos veces mes dependiendo de la cantidad producida. **Limpia la parte inferior después de cada cosecha**.
- Una vez que la bandeja de compostaje **B1** esté llena, haz un pequeño bulto con el compost en el medio de la bandeja. Pon la bandeja **B2** sobre ella. Empieza a colocar los residuos biológicos en la bandeja B2. Deja la bandeja B1 ensamblada durante aproximadamente un mes más. Las lombrices comenzarán a moverse de la bandeja B1 a la B2 a través de los orificios y el material de la bandeja B1 se transformará en **vermicompost**.
- Si necesitas acelerar el proceso, puedes dejar el contenido de la bandeja B1 en un recipiente y extenderlo en una capa delgada. Haz un bulto por separado. Las lombrices comenzarán a moverse de la capa delgada al bulto. En breve tendrás todas las lombrices en un sólo lugar.
- **Vacía la bandeja B1:** usa el contenido como fertilizante para sus plantas. Lava y limpia la bandeja B1. Ahora esta bandeja está lista para ser utilizada de nuevo tan pronto como la bandeja B2 se llene. Repita el procedimiento de mover los gusanos nuevamente.



Vermicompostaje

Té de lombriz



Piñe las sobras grandes en trozos pequeños. Las lombrices de tierra procesarán mucho mejor los trozos pequeños.

¿Dónde situar tu Compostera con Lombrices?

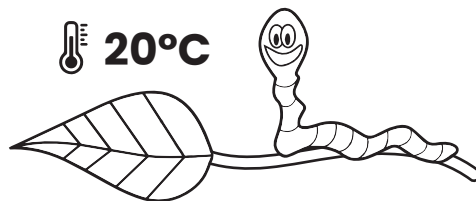
La Compostera de Lombrices puedes instalarla en la cocina, en un balcón, en un pasillo, en un garaje, en una oficina o en un aula. Si sigues algunas reglas básicas, no debes preocuparte por el olor.

20°C es la temperatura óptima para las lombrices. Cuando esté helando, no dejes la Compostera al aire libre sin aislamiento. Las heladas destruiría el contenedor y mataría a los gusanos. No dejes la compostera bajo la luz solar directa durante el verano. Podría sobrecalentarse y secarse. La temperatura en el contenedor **no debe exceder los 25°C** ni descender por debajo de los **8°C**.

Es fácil averiguar el nivel correcto de humedad. Toma un puñado de vermicompost. Exprímelo. Si aparecen unas gotas de agua, la humedad es perfecta. Si hay más agua, debes secar el vermicompost agregando un poco de cartón o papel triturado. Si no aparece nada de agua, humedece el vermicompost con un aspersor o agrega papel picado, cartón o cartón de huevos húmedo.



Otras personas interesadas en el vermicompostaje te darán consejos sobre dónde conseguir los gusanos en tu región o comuna.



¿Qué tipo de lombrices de tierra usaremos y dónde conseguirlas?

Se debe utilizar un tipo especial de gusanos criados específicamente para el compostaje. Se les llama híbridos californianos o gusanos wiggler rojos (Eisenia Andrei). Este tipo de gusano procesa mayor cantidad de alimento y su reproducción es más rápida en comparación con la lombriz de tierra europea de Eisenia fetida. Los gusanos californianos están disponibles en tiendas especializados. Asegúrate de no recibir los gusanos por courier durante el verano. Un buen vendedor te proporcionará las lombrices con un poco de abono, no sólo las lombrices en una caja seca.

¿Cómo limpiar tu Compostera con Lombrices?

Una vez que hayas terminado de recoger el té de lombriz, lava la parte inferior y la válvula. Limpia la bandeja que contenga el vermicompost. Puedes usar lavalozos para limpiar ambas partes y luego enjuagarlas con agua.

¿Para qué sirve el té de lombriz?

El **té de lombriz** es un fertilizante líquido para hierbas, plantas de interior y plantas de jardín. Contiene una gran cantidad de ricos nutrientes y enzimas que ayudan a las plantas a crecer y previenen las plagas. El té de lombriz puede recogerse en una botella de plástico o vidrio y mezclarse con agua en una proporción de 1 : 1. Riega tus plantas con esta mezcla y espolvorea sobre las hojas de la planta.

El **vermicompost** es el mejor tipo de fertilizante para sus plantas. Contiene enzimas potentes y hormonas de crecimiento naturales. El vermicompost se agrega al suelo, en macetas de plantas de interior o directamente en la cama de las plantas. Si mezclas vermi-abono con tierra, puedes usar esta mezcla como tierra común para macetas. También es perfecto para estimular la germinación de semillas.

Cuando tu Compostera con Lombrices no funciona correctamente

El contenedor desprende un mal olor: si la compostera con lombrices está configurada correctamente, no olerá. Si hay algún mal olor, generalmente se debe a que quedan residuos biológicos sin procesar en el contenedor.

Reducir las cantidades de residuos biológicos suministrados al contenedor: Los biorresiduos sin procesar provocan una humedad significativa del material compostado que conduce a una descomposición maloliente. Puedes secar la papelera con trozos de papel triturado, periódicos o cartones de huevos. El mal olor puede aparecer si colocas verduras del tipo Brassica (repollo, coliflor, col, y otros), cáscaras de papas o residuos de col en el contenedor al comienzo del compostaje. Es mejor poner estos restos unos meses después de iniciado el compostaje, cuando las lombrices se hayan vuelto más fuertes y activas.

Falta de lombrices: La falta de lombrices pequeñas indica que los gusanos no se reproducen debido a un entorno inadecuado en el contenedor. Intenta cambiar la sábana hecha de papel húmedo, el contenido de residuos biológicos y equilibrar la humedad.

Abundancia de lombrices: Si hay demasiadas lombrices pequeñas en tu contenedor, puedes dárselos a otras personas involucradas en el vermicompostaje. No dejes las lombrices al aire libre, ya que esta especie no está acostumbrada al frío, por lo que no sobrevivirían.

Las lombrices caen: Si algunas lombrices caen por el contenedor a la parte inferior, colócalas de nuevo en la bandeja de compostaje B, comprobando si el filtro está puesto correctamente.

Moho: La causa más frecuente de moho en el contenedor es la abundancia de residuos biológicos. Las lombrices no son capaces de procesar cantidades demasiado grandes de sobras. Debes reducir las cantidades suministradas. Retira las partes mohosas. Si sólo hay un poco de moho, mézclalo con los desechos biológicos en el contenedor.

El vermicompost está demasiado húmedo: Si el compost está demasiado húmedo, añade papel picado, periódicos o cartón de huevos. Deja el contenedor ligeramente abierto hasta que se reduzca humedad.

El vermicompost está demasiado seco: Si el compost está demasiado seco, humedezca el compuesto con un aspersor o agregue trozos húmedos de papel picado, periódicos o cartón de huevos.

Las lombrices se escapan del contenedor: Las lombrices no se escapan si tienen suficiente humedad y suficiente alimento en el contenedor. Sin embargo, si se escapan, controla la humedad y, finalmente, humedece el abono con un aspersor o agrega trozos húmedos de papel triturado. Los gusanos no pueden escapar si la compostera está ensamblada correctamente.

Vacaciones: Las vacaciones no son un problema. Los gusanos pueden prescindir de la comida durante dos semanas sin ningún problema y hasta cuatro semanas como máximo.



Fabricada por Comberplast con plástico 100% reciclado.



reci compost

Da vida a tus residuos



comberplast
Pensando el plástico